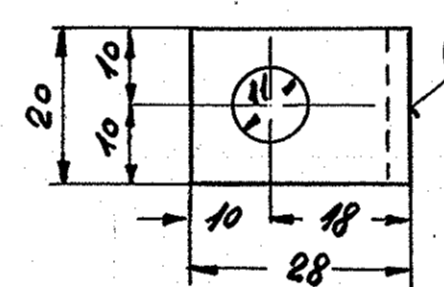
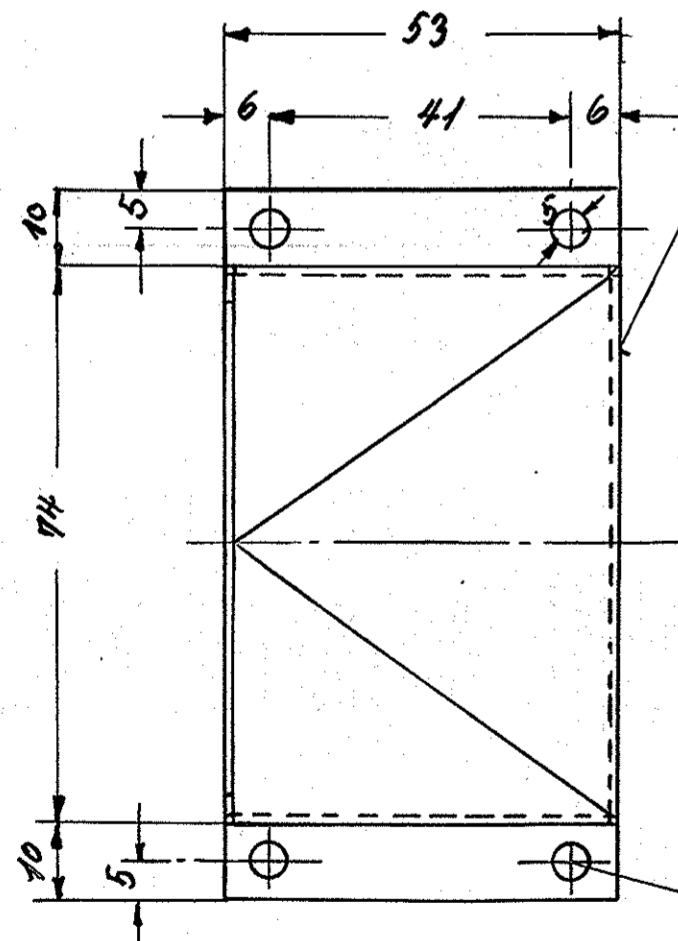


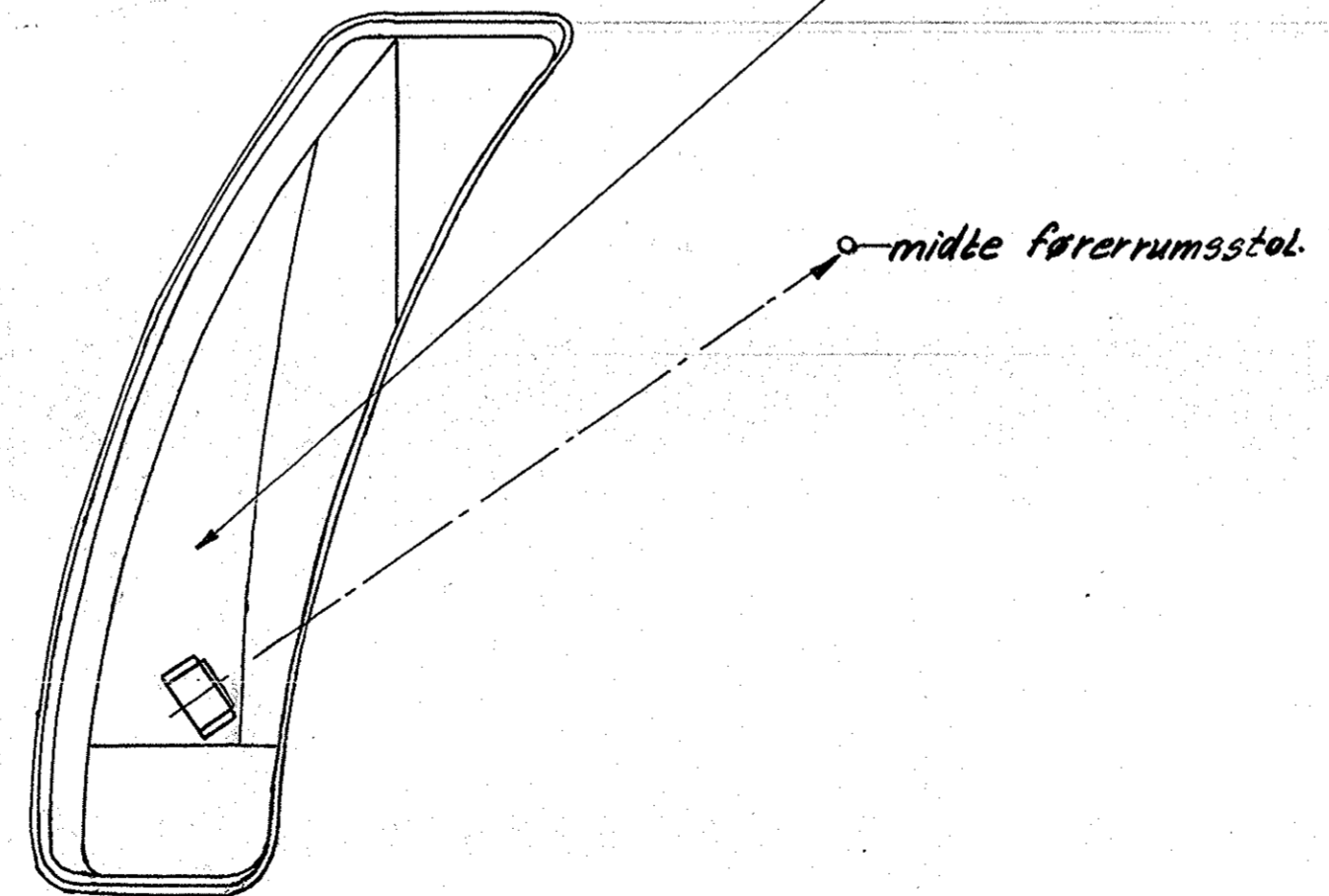
føres lodret ned til hoveddamprøret og afsluttes med pos. 6 og pos. 7.



førerboardspl.



8 9 10



midte førerrumsstol.

midte lokomotiv.

|      |   |      |                    |                                     |
|------|---|------|--------------------|-------------------------------------|
|      |   | 12   |                    |                                     |
|      |   | 11   |                    |                                     |
| 8    | Fjederskive, 3/16"                            | 10   | fj.st              | magasin                             |
| 8    | møtrik, blank, 3/16                           | 9    | st. 34             | "                                   |
| 8    | Skruer, m. rdt. hv. 3/16" x 10                | 8    | st. 34             | magasin                             |
|      | gevindrør, 1/8" x 25, DS 54-1                 | 7    | st. 0029           | L=6000                              |
| 4    | union 1/8" GF 340                             | 6    | femper gods        | magasin                             |
| 2    | Kontramøtrik, 1/8", GF 312                    | 5    | femper gods        | "                                   |
| 2    | fjederskive, 3/8"                             | 4    | fj.st.             | magasin                             |
| 2    | holder, vj. 59 x 28 x 3                       | 3    | st. 00.            | fj. 20 x 3 x 180                    |
| 2    | hus for manometer                             | 2    | st. 00.            | 300 x 300 x 1.                      |
| 2    | manometer 0-10 kg/cm <sup>2</sup> 65° 1/8" RG | 1    |                    | magasin.                            |
| Stk. | Betegnelse                                    | Pos. | Materiale kvalitet | Model nr. eller materiale størrelse |
|      |   |      |                    | rå færdig vægt/stk.                 |

Tegn. *FM.* Rev. *1* Afd. *II L*  
 Kalk. *IM. 19-5-58* Norm. *1* Dato *4. 4. 56*

Målestok 1:1.

Dato \_\_\_\_\_ Rettesed \_\_\_\_\_ Indeks \_\_\_\_\_

**FRICHS**

Anvendelse  
 Diesel-el. 1500hk. lokomotiv.

Stykliste nr.  
 18327.

Tegningens benævnelse  
 Arr. af manometer til hoveddampledning.

Tegningens nummer  
 305L-26.011.